

## Centra Zawory liniowe DF..B..CI

Zawory liniowe 2-drogowe kołnierzowe PN16

### ZASTOSOWANIE

Te jednogniazdowe zawory służą do regulacji przepływu:

- wody gorącej
- wody chłodzącej
- pary

w systemach:

- grzewczych
- wentylacyjnych
- klimatyzacyjnych

Nie są odpowiednie do stosowania w układach z obiegiem otwartym, wzbogacanych tlenem. Zawory DF współpracuje z siłownikami liniowymi serii ML64... i ML74...

W połączeniu z siłownikami ML6425A/ML7425A liniowe zawory bezpieczeństwa DF..B..CI-SV są certyfikowane zgodnie z normą DIN EN 14597 i oznaczone symbolem CE0035 np. do zastosowań w ciepłownictwie.

### WŁAŚCIWOŚCI

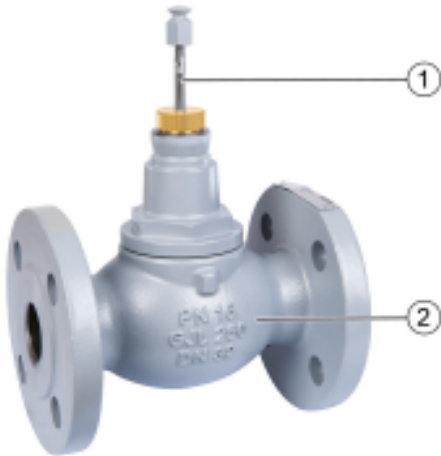
- Korpus z żeliwa z przyłączami kołnierzowymi
- Niski poziom nieszczelności
- Twarde gniazdo metal-metal zapewnia długą żywotność
- Uszczelnienie samonastawne
- Precyzyjne pozycjonowanie zapewnia najwyższą kontrolę temperatury
- Bezpośrednio sprzęgany siłownik ułatwia montaż
- Wersja specjalna "SV" certyfikowana zgodnie z DIN EN 14597 w połączeniu z dedykowanymi siłownikami (ze sprężyną powrotną)



### DANE TECHNICZNE

Media	
Medium:	woda lub mieszanina woda/glikol wg VDI 2035
Temperatura pracy i ciśnienie robocze	
DN15 to DN80	2...120 °C: maks. 1600 kPa 120...150 °C: maks. 1400 kPa 150...170 °C: maks. 1370 kPa
DN100 to DN150	2...120 °C: maks. 1600 kPa 120...150 °C: maks. 1440 kPa 150...200 °C: maks. 1280 kPa
Maksymalna temperatura różnicowa przy naprzemiennym użyciu ciepłej i zimnej wody:	60 K
Przyłącze/Wymiary	
Typ przyłącza	Kołnierz wg ISO 7005-2
Specyfikacja	
Działanie	Ruch trzpienia do dołu zamyka
Ciśnienie nominalne	PN 16
Charakterystyka przepływu	Stałoprocentowa
Stosunek regulacji	50:1
Stopień nieszczelności	≤0.05 % wartości $k_{VS}$ do DN50 ≤0.1 % $k_{VS}$ DN65 do DN150
Skok	20 mm (DN15 do DN 80) 38 mm (DN100 do DN150)
Uszczelnienie	PTFE uszczelnienie stożkowe

## BUDOWA

Przeгляд	Elementy	Materiały
	<b>1</b> Trzpień	Stal nierdzewna
	<b>2</b> Korpus	Żeliwo (GG25), Kołnierz wg ISO 7005-2
	<b>Pozostałe elementy</b>	
	Gniazdo/ wymienne	Stal nierdzewna
	Tłok	Stal nierdzewna

## ZASADY INSTALACJI

### Warunki montażu

- Woda powinna spełniać wymogi normy VDI 2035
- Nie montować zaworu trzpieniem poniżej położenia poziomego
- Kierunek przepływu cieczy musi być zgodny z kierunkiem strzałki na korpusie zaworu
- Zdecydowanie zaleca się instalację filtra

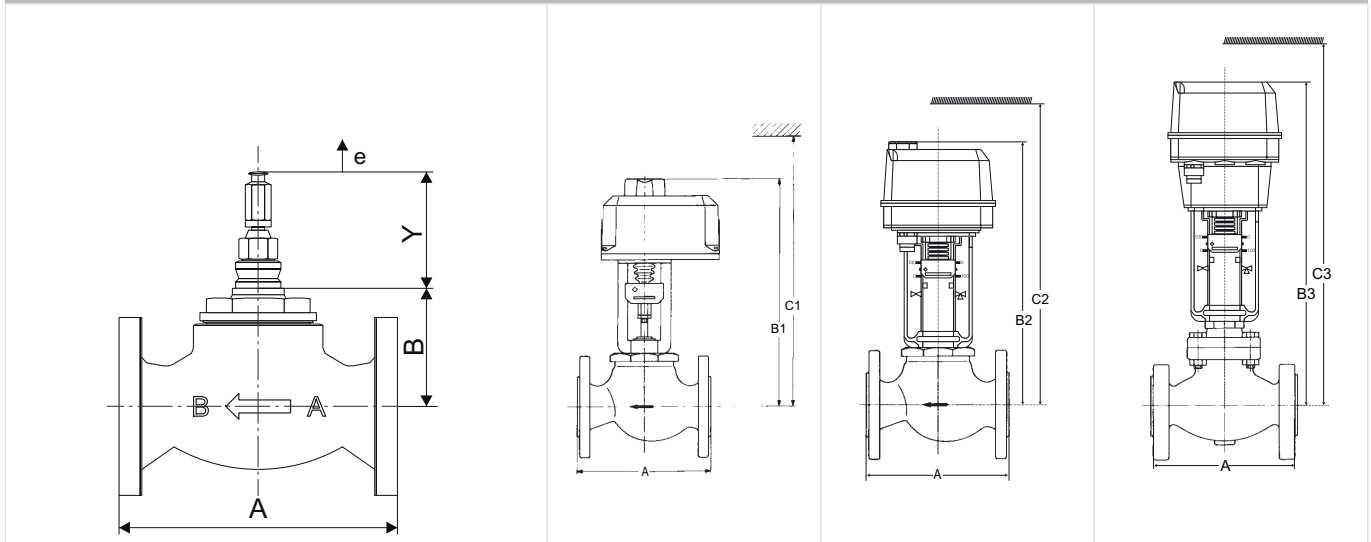
## CHARAKTERYSTYKA TECHNICZNA

### Ciśnienie zamknięcia w kPa

Siłownik		Wielkość zaworu									
Model	Siła	DN15 k <sub>vs</sub> 0.25 - 1.0	DN15 k <sub>vs</sub> 2.5 - 4.0	DN 20/25	DN32	DN40	DN50	DN65	DN80	DN100	DN 125/150
ML6420A, ML6425A/B ML7420A, ML7425A/B	600 N	1600 kPa	1000 kPa	1000 kPa	600 kPa	350 kPa	200 kPa	120 kPa	50 kPa	-	-
ML6421A/B, ML7421A/B	1800 N	1600 kPa	1600 kPa	1600 kPa	1600 kPa	1300 kPa	750 kPa	500 kPa	230 kPa	230 kPa	90 kPa

## WYMIARY

## Przeгляд



DN	A	B	Wymiar regulacyjny (Zawór w pozycji zamkniętej)	Skok	ML6421A ML7421A		ML6420 ML7420		ML6425 ML7425	
			Y		e	B1	C1	B2	C2	B3
15	130	72	89	20	340	435	315	395	360	440
20	150	72	89		340	435	315	395	360	440
25	160	72	89		340	435	315	395	360	440
32	180	89	89		355	450	335	415	375	455
40	200	93	89		360	455	335	415	380	460
50	230	93	89		360	455	335	415	380	460
65	290	112	89		380	475	355	435	400	480
80	310	114	89		380	475	360	440	400	480
					<b>ML6421B ML7421B</b>					
100	350	150	133	38	480	580	-	-	-	-
125	400	157	133		485	590	-	-	-	-
150	480	157	133		485	590	-	-	-	-

Uwaga: Wszystkie wymiary w mm, o ile nie podano inaczej.

**OZNACZENIA KATALOGOWE**

Poniżej przedstawiono niezbędne informacje potrzebne do zamówienia odpowiedniego produktu.  
Przy zamawianiu należy zawsze powoływać się na typ, numer zamówieniowy lub numer części.

**Elementy składowe oznaczenia zaworów liniowych**

<b>D</b>	<b>F</b>	<b>15</b>	<b>B</b>	<b>0.25</b>	<b>CI</b>
Typ zaworu	Typ przyłącza	DN	PN	$k_{vs}$ [m <sup>3</sup> /h]	Specjalne/Opcjonalne
D = zawór 2-drogowy	F = Kołnierzowe	15	B = 16	0.25	CI = odlew z żeliwa (GG) SV = Zawór zabezpieczający
		20			
		25			
		32			
		40			
		50			
		65			
		80			
		100			
		125			
		150			
		40			
		63			
		100			
		160			
250					
360					

**2-drogowy zawór liniowy - kołnierzowy / żeliwny**

<b>DN</b>	<b><math>k_{vs}</math></b>	<b>Przyłącze</b>	<b>Ciśnienie nominalne</b>	<b>Opis</b>	<b>Numer katalogowy</b>
15	0.25	kołnierzowe	PN16	Zawór 2-dr., kołnierzowy, DN15, PN16, $k_{vs}$ 0.25, żeliwny	DF15B0.25CI
15	0.4	kołnierzowe	PN16	Zawór 2-dr., kołnierzowy, DN15, PN16, $k_{vs}$ 0.4, żeliwny	DF15B0.4CI
15	0.63	kołnierzowe	PN16	Zawór 2-dr., kołnierzowy, DN15, PN16, $k_{vs}$ 0.63, żeliwny	DF15B0.63CI
15	1.0	kołnierzowe	PN16	Zawór 2-dr., kołnierzowy, DN15, PN16, $k_{vs}$ 1.0, żeliwny	DF15B1.0CI
15	1.6	kołnierzowe	PN16	Zawór 2-dr., kołnierzowy, DN15, PN16, $k_{vs}$ 1.6, żeliwny	DF15B1.6CI
15	2.5	kołnierzowe	PN16	Zawór 2-dr., kołnierzowy, DN15, PN16, $k_{vs}$ 2.5, żeliwny	DF15B2.5CI
15	4.0	kołnierzowe	PN16	Zawór 2-dr., kołnierzowy, DN15, PN16, $k_{vs}$ 4.0, żeliwny	DF15B4.0CI
20	4.0	kołnierzowe	PN16	Zawór 2-dr., kołnierzowy, DN20, PN16, $k_{vs}$ 4.0, żeliwny	DF20B4.0CI
20	6.3	kołnierzowe	PN16	Zawór 2-dr., kołnierzowy, DN20, PN16, $k_{vs}$ 6.3, żeliwny	DF20B6.3CI
25	10	kołnierzowe	PN16	Zawór 2-dr., kołnierzowy, DN25, PN16, $k_{vs}$ 10, żeliwny	DF25B10CI
32	16	kołnierzowe	PN16	Zawór 2-dr., kołnierzowy, DN32, PN16, $k_{vs}$ 16, żeliwny	DF32B16CI
40	25	kołnierzowe	PN16	Zawór 2-dr., kołnierzowy, DN40, PN16, $k_{vs}$ 25, żeliwny	DF40B25CI
50	40	kołnierzowe	PN16	Zawór 2-dr., kołnierzowy, DN50, PN16, $k_{vs}$ 40, żeliwny	DF50B40CI
65	63	kołnierzowe	PN16	Zawór 2-dr., kołnierzowy DN65, PN16, $k_{vs}$ 63, żeliwny	DF65B63CI
80	100	kołnierzowe	PN16	Zawór 2-dr., kołnierzowy, DN80, PN16, $k_{vs}$ 100, żeliwny	DF80B100CI
100	160	kołnierzowe	PN16	Zawór 2-dr., kołnierzowy, DN100, PN16, $k_{vs}$ 160, żeliwny	DF100B160CI
125	250	kołnierzowe	PN16	Zawór 2-dr., kołnierzowy, DN125, PN16, $k_{vs}$ 250, żeliwny	DF125B250CI
150	360	kołnierzowe	PN16	Zawór 2-dr., kołnierzowy, DN150, PN16, $k_{vs}$ 360, żeliwny	DF150B360CI







**Zawory liniowe 2-drogowe kołnierzowe - do stosowania z siłownikiem z funkcją bezpieczeństwa (SV) wg DIN EN 14597**

DN	k <sub>vs</sub>	Przyłącze	Ciśnienie nominalne		N.r katalogowy
15	0.25	kołnierzowe	PN16	Zawór 2-dr, kołnierzowy, DN15, PN16, k <sub>vs</sub> 0.25, SV	DF15B0.25CI-SV
15	0.4	kołnierzowe	PN16	Zawór 2-dr, kołnierzowy, DN15, PN16, k <sub>vs</sub> 0.4, SV	DF15B0.4CI-SV
15	0.63	kołnierzowe	PN16	Zawór 2-dr, kołnierzowy, DN15, PN16, k <sub>vs</sub> 0.63, SV	DF15B0.63CI-SV
15	1.0	kołnierzowe	PN16	Zawór 2-dr, kołnierzowy, DN15, PN16, k <sub>vs</sub> 1.0, SV	DF15B1.0CI-SV
15	1.6	kołnierzowe	PN16	Zawór 2-dr, kołnierzowy, DN15, PN16, k <sub>vs</sub> 1.6, SV	DF15B1.6CI-SV
15	2.5	kołnierzowe	PN16	Zawór 2-dr, kołnierzowy, DN15, PN16, k <sub>vs</sub> 2.5, SV	DF15B2.5CI-SV
15	4.0	kołnierzowe	PN16	Zawór 2-dr, kołnierzowy, DN15, PN16, k <sub>vs</sub> 4.0, SV	DF15B4.0CI-SV
20	4.0	kołnierzowe	PN16	Zawór 2-dr, kołnierzowy, DN20, PN16, k <sub>vs</sub> 4.0, SV	DF20B4.0CI-SV
20	6.3	kołnierzowe	PN16	Zawór 2-dr, kołnierzowy, DN20, PN16, k <sub>vs</sub> 6.3, SV	DF20B6.3CI-SV
25	10	kołnierzowe	PN16	Zawór 2-dr, kołnierzowy, DN25, PN16, k <sub>vs</sub> 10, SV	DF25B10CI-SV
32	16	kołnierzowe	PN16	Zawór 2-dr, kołnierzowy, DN32, PN16, k <sub>vs</sub> 16, SV	DF32B16CI-SV
40	25	kołnierzowe	PN16	Zawór 2-dr, kołnierzowy, DN40, PN16, k <sub>vs</sub> 25, SV	DF40B25CI-SV
50	40	kołnierzowe	PN16	Zawór 2-dr, kołnierzowy, DN50, PN16, k <sub>vs</sub> 40, SV	DF50B40CI-SV

Uwaga: Tylko w połączeniu z siłownikami liniowymi ML6425A3014, ML6425A3006 i ML7425A6008

**Przegląd przynależnych napędów**

Skok	Sygnał regulacji	
	3-punktowy (zasilanie 230 V AC lub 24 V AC)	0...10 V (zasilanie 24 V AC)
20 mm	ML6420A ML6421A ML6425A/B	ML7420A ML7421A ML7425A/B
38 mm	ML6421B	ML7421B

	Opis	Napięcie	Czas pracy	Nr katalogowy	
	<b>ML6420A</b>	<b>Siłownik z regulacją płynną 3-punktową</b>			
		Skok efektywny 20 mm, 600N	230 V AC	60 s	ML6420A3015
				30 s	ML6420A3031
			24 V AC	60 s	ML6420A3007
			30 s	ML6420A3023	
	<b>ML7420A</b>	<b>Siłownik modulatoryjny 0/2 ... 10 V</b>			
		Skok efektywny 20 mm, 600N	24 V AC	60 s	ML7420A6009
			30 s	ML7420A6017	
	<b>ML6421</b>	<b>Siłownik z regulacją płynną 3-punktową</b>			
		Skok efektywny 20 mm, 1800N	230 V AC	114 s	ML6421A3013
			24 V AC		ML6421A3005
		Skok efektywny 38 mm, 1800N	230 V AC	210 s	ML6421B3012
		24 V AC		ML6421B3004	
	<b>ML7421</b>	<b>Siłownik modulatoryjny 0/2 ... 10 V</b>			
		Skok efektywny 20 mm, 1800N	24 V AC	114 s	ML7421A3004
	Skok efektywny 38 mm, 1800N		210 s	ML7421B3003	
	<b>ML6425</b>	<b>Siłownik z regulacją płynną 3-punktową (ze sprężyną powrotną)</b>			
		Skok efektywny 20 mm, 600N, sprężyna wysuwa trzpień	230 V AC	108 s	ML6425A3014
			24 V AC		ML6425A3006
		Skok efektywny 20 mm, 600N, sprężyna cofa trzpień	230 V AC		ML6425B3021
		24 V AC		ML6425B3005	
	<b>ML7425</b>	<b>Siłownik modulatoryjny 0/2 ... 10 V (ze sprężyną powrotną)</b>			
		Skok efektywny 20 mm, 600N, sprężyna wysuwa trzpień	24 V AC	108 s	ML7425A6008
	Skok efektywny 20 mm, 600N, sprężyna cofa trzpień			ML7425B6007	

## Części zamienne

## Elementy składowe oznaczenia części zamiennych

ASV	-PAC	-4	-25
Akcesoria i części zamienne do zaworów	Zakres	Typ	$k_{vs}$
ASV = Akcesoria i części zamienne do zaworów	PAC = Kompletnie uszczelnienie	1	25
	PN = Nakrętka uszczelniająca	2	40
	SBA = Zespół łącznika trzpienia	4	63
	PA = Zespół tłoka	6	100
			160
			250
			360

Przegląd	Opis	Wielkość	Nr katalogowy
	<b>1 Zespół łącznika trzpienia</b>		
		DN15 - DN32	ASV-SBA-1
		DN40 - DN150	ASV-SBA-2
	<b>2 Nakrętka uszczelniająca</b>		
		DN15 - DN32	ASV-PN-1
		DN40 - DN80	ASV-PN-2
		DN100 - DN150	ASV-PN-11
	<b>3 Kompletnie uszczelnienie</b>		
		DN15 - DN32	ASV-PAC-1
		DN40 - DN50	ASV-PAC-2
		DN100 - DN150	ASV-PAC-6
	<b>4 Zespół tłoka</b>		
		DN25, $k_{vs}$ 25	ASV-PA-4-25
		DN40, $k_{vs}$ 40	ASV-PA-4-40
		DN65, $k_{vs}$ 63	ASV-PA-4-63
		DN80, $k_{vs}$ 100	ASV-PA-4-100
	DN100, $k_{vs}$ 160	ASV-PA-4-160	
	DN125, $k_{vs}$ 250	ASV-PA-4-250	
	DN150, $k_{vs}$ 360	ASV-PA-4-360	



Ademco Sp. z o.o.

ul. Domaniewska 39

02-672 Warszawa

wsparcie@resideo.com

Więcej informacji można znaleźć na stronie:

[resideo.com/pl/pl](http://resideo.com/pl/pl)

Niniejszy dokument zawiera informacje zastrzeżone przez Pittway Sàrl oraz spółki stowarzyszone i jest chroniony prawem autorskim oraz innymi prawami międzynarodowymi. Powielanie lub niewłaściwe wykorzystanie bez pisemnej zgody Pittway Sàrl jest surowo zabronione.